



Escape route Stand-alone armaturen

Vluchtrouteverlichting



Versie 1.0 Juni 2017

Algemeen

De stand-alone armaturen van EvaQ Lighting voor vluchtrouteverlichting (Escape route) zijn verkrijgbaar in een vierkante (Square ER) en ronde (Discus ER) variant leverbaar, zowel in- als opbouw.

Lange levensduur batterij met garantie voor 7 jaar.

Fabriek	EvaQ Lighting	Projectie	(Gang)vluchtroutes
Functie	Escape route	Keuringen	CE
Klasse	Noodevacuatieverlichting	Varianten	3, opbouw, inbouw, Wieland GST18i3®
Serie	Discus & Square	Kleuren	Behuizing in wit, zwart of alu-grijs

Productkenmerken

Vluchtrouteverlichting zodat de vluchtmogelijkheden effectief kunnen worden herkend.

Bij activering branden de rode power-LED's met een langwerpige lichtverdeling volledig voorbereid aangeleverd met Wieland- of directe voeding. Voorzien van een auto-test.

Escape route Stand-alone armaturen

Vluchtrouteverlichting

Keuze in armatuur-uitvoeringen, artikelnummers, kleuren

Decentraal direct aansluitbaar

Netspanning bekabeling aansluiten met lasklem of kroonsteen, aan te sluiten op een vaste spanningsgroep.

Decentraal Wieland aansluitbaar

Wordt geleverd met een aangesloten GST18i3®-male [3-polig] aansluitkabel, aan te sluiten op een vaste spanningsgroep.

Square ER uitvoering

Bij activering branden de rode power-LED's

* ook verkrijgbaar met groene power-LED

Decentraal direct aansluitbaar

Square ER



Inbouw



Opbouw

wit	SQE10110
zwart	SQE10105
alu-grijs	SQE10106

wit	SQE10210
zwart	SQE10205
alu-grijs	SQE10206

Decentraal Wieland aansluitbaar

Square ER



Inbouw

wit	SQE11110
zwart	SQE11105
alu-grijs	SQE11106

Discus ER uitvoering

Bij activering branden de rode power-LED's

* ook verkrijgbaar met groene power-LED

Decentraal direct aansluitbaar

Discus ER



Inbouw



Opbouw

wit	DIE10110
zwart	DIE10105
alu-grijs	DIE10106

wit	DIE10210
zwart	DIE10205
alu-grijs	DIE10206

Decentraal Wieland aansluitbaar

Discus ER



Inbouw

wit	DIE11110
zwart	DIE11105
alu-grijs	DIE11106

Escape route Discus & Square ER

Vluchtrouteverlichting



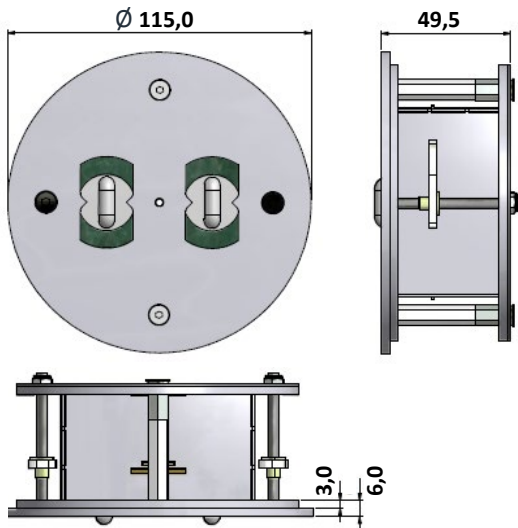
Functionaliteit

Vluchtrouteverlichting

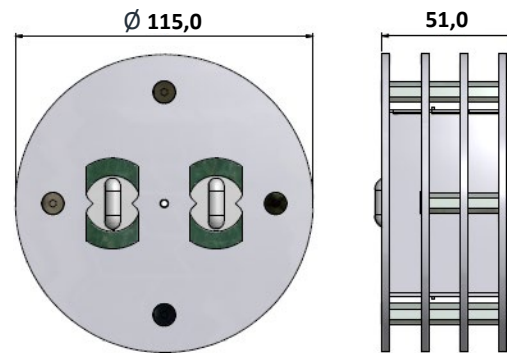
Armatuur	Discus & Square uitvoering	
Productlijn	EvaQ Lighting	
Klasse	Noodevacuatieverlichting	
Serie	Vluchtrouteverlichting	
(type) Keuring(en)	CE	
Montagewijze	Op- of inbouw uitvoering	
Voedingssysteem	Decentraal (individuele batterij)	
Permanent bedrijf	Nee	
Voedingsspanning	230 Vac	
Testinrichting	Automatisch	
Autonomietijd	≥ 3 uur	
Type lichtbron	Led ≥ 60.000 uur	
Met lichtbron	Ja	
Kleur lichtbron	EvaQ rood	
Geschikt voor pictogramtype	Nee	
Incl. pictogram	Nee	
Materiaal behuizing	Aluminium	
Beschermingsgraad (IP)	IP20	
Beschermingsklasse	I (aarding vereist)	
Slagvastheid	Geen	
Lengte (model Square)	inbouw: 120 mm	opbouw: 110 mm
Breedte (model Square)	inbouw: 120 mm	opbouw: 110 mm
Diameter (model Discus)	115 mm	
Gatmaat (geldt alleen voor inbouw model) Ø	105 mm	
Hoogte / diepte inbouw model	49,5 mm	
Hoogte / diepte opbouw model	51 mm	
Verwarmingselement	Nee	
Opgenomen vermogen continue (W)	1.14	
Power Factor	≥ 0,9	
Omgevingstemperatuur	Geschikt voor -5 t/m 35 °C	
Lichtstroom	300 lumen	
Bewakings inrichting	Automatische zelfdiagnose	
Balvaste uitvoering	Nee	
Nom. spanning	230 V	
Uitvoeringsvorm	Aluminium	
Type accu	Lithium Ion	
Energiebesparend	Ja	
Verpakkingseenheid (VE)	1 stuks	

Discus ER (in mm)

Inbouw uitvoering

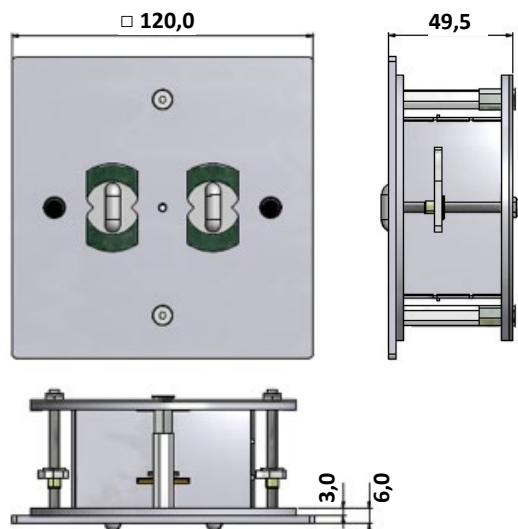


Opbouw uitvoering

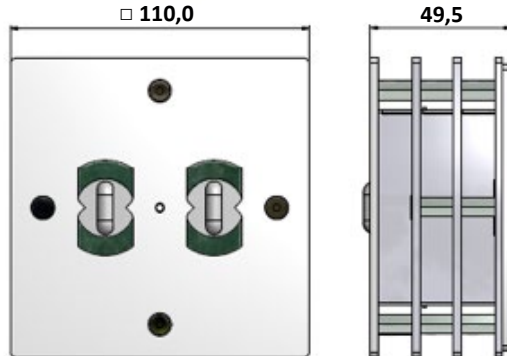


Square ER (in mm)

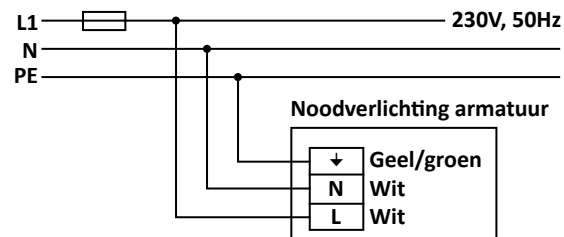
Inbouw uitvoering



Opbouw uitvoering



Schematische voorstelling (3-polige uitvoering)



Reserveonderdelen

Reserve batterij

Lithium Ion

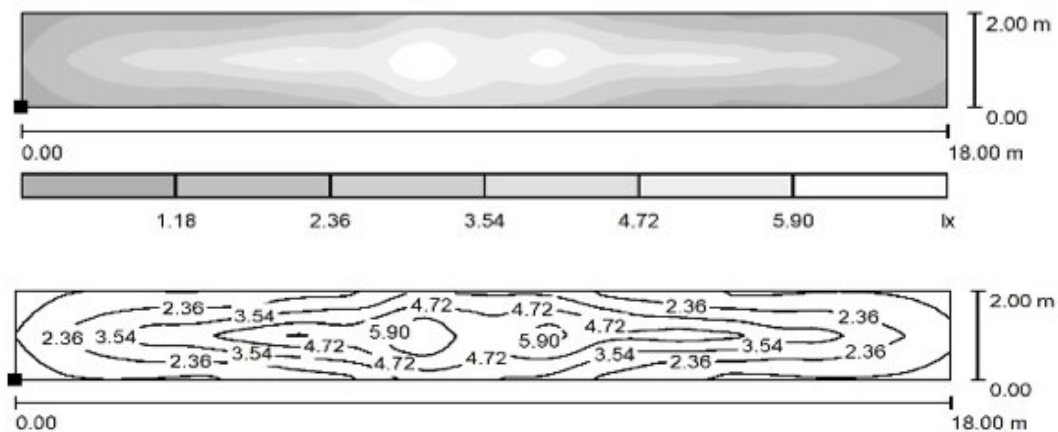
EvaQ-accu 8.4V

Impressie van de werking van de Escape Route modules van EvaQ Lighting in een gang van 18 meter met bijbehorende lux waarden:

	▼	8,00	lx
	▼	7,00	lx
	▼	6,00	lx
	▼	5,00	lx
	▼	4,00	lx
	▼	3,00	lx
	▼	2,00	lx
	▼	1,00	lx
	▼	0,00	lx



De gerealiseerde luxwaarden bij een toepassing van 1 ER module van EvaQ Lighting in een gang van 18 meter:



Het bereik van de ER modules in een gang is in onderstaande tabel weergegeven. Deze waarden blijven de aanbevolen levensduur van de armaturen gewaarborgd in combinatie met de minimale wettelijke waarde van 1 lux op de vloer.

Afstandstabel

Vluchtrouteverlichting (ER)

	Hoogte									
	2,8 meter		3,0 meter		3,5 meter		4,0 meter		5,0 meter	
Breedte	→ □	□ ↔ □	→ □	□ ↔ □	→ □	□ ↔ □	→ □	□ ↔ □	→ □	□ ↔ □
2 meter	9,8	21,0	10,0	22,0	11,0	22,0	11,0	22,0	11,0	22,0
3 meter	9,5	20,0	9,5	21,0	9,5	22,0	9,5	22,0	9,5	22,0

De afstandstabel volgt de volgende parameters:

- Behoudfactor 0.72
- Noodverlichtingfactor: 1.00
- Minimale verlichtingsterktes op de middenlijn: 1.00 lx
- Minimale verlichtingsterktes op de halve reddingswegbreedte: 0.50 lx
- Gelijkmatigheid op de middenlijn maximaal 40 : 1



Contactgegevens

Rivium Boulevard 101

2909 LK Capelle aan den IJssel

T 010 285 54 44

E info@isolectra.nl

W www.isolectra.nl

Dit is een uitgave van Isolectra B.V.

Uitgavedatum Juni 2017

Versie 1.0

EvaQ Lighting is een product van Isolectra

